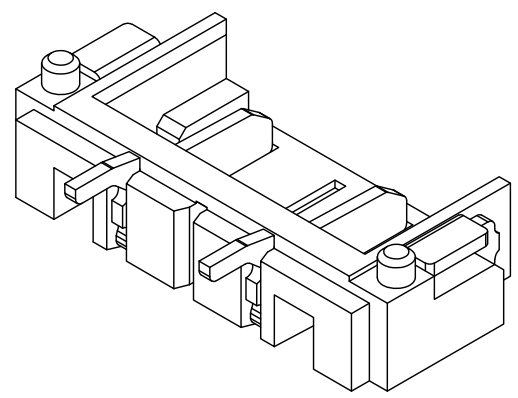
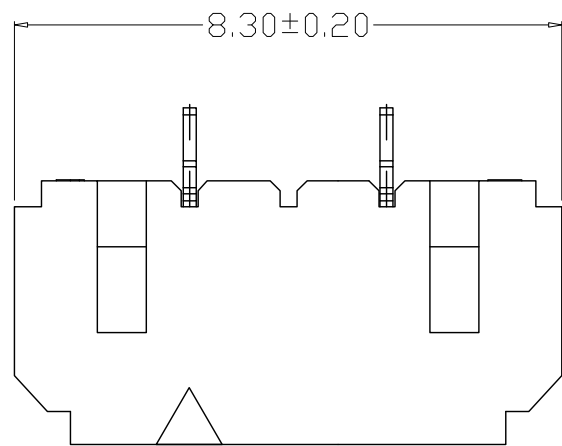
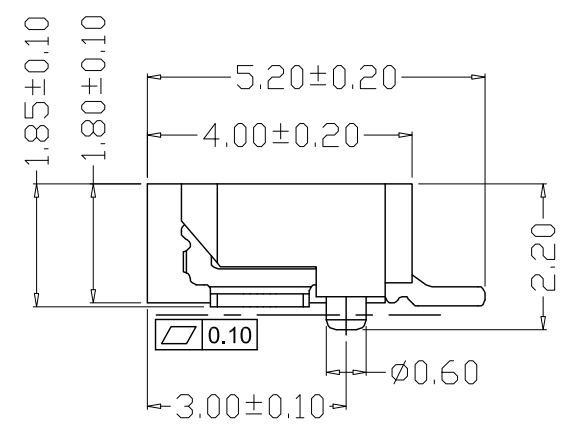
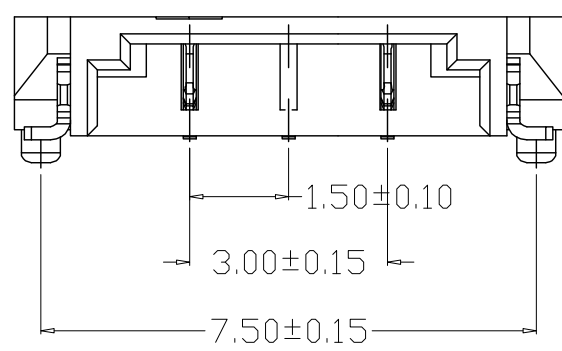


版本 REV.	日期 DATE	ECN NO.	变更内容 DESCRIPTION	制图 DRAWN



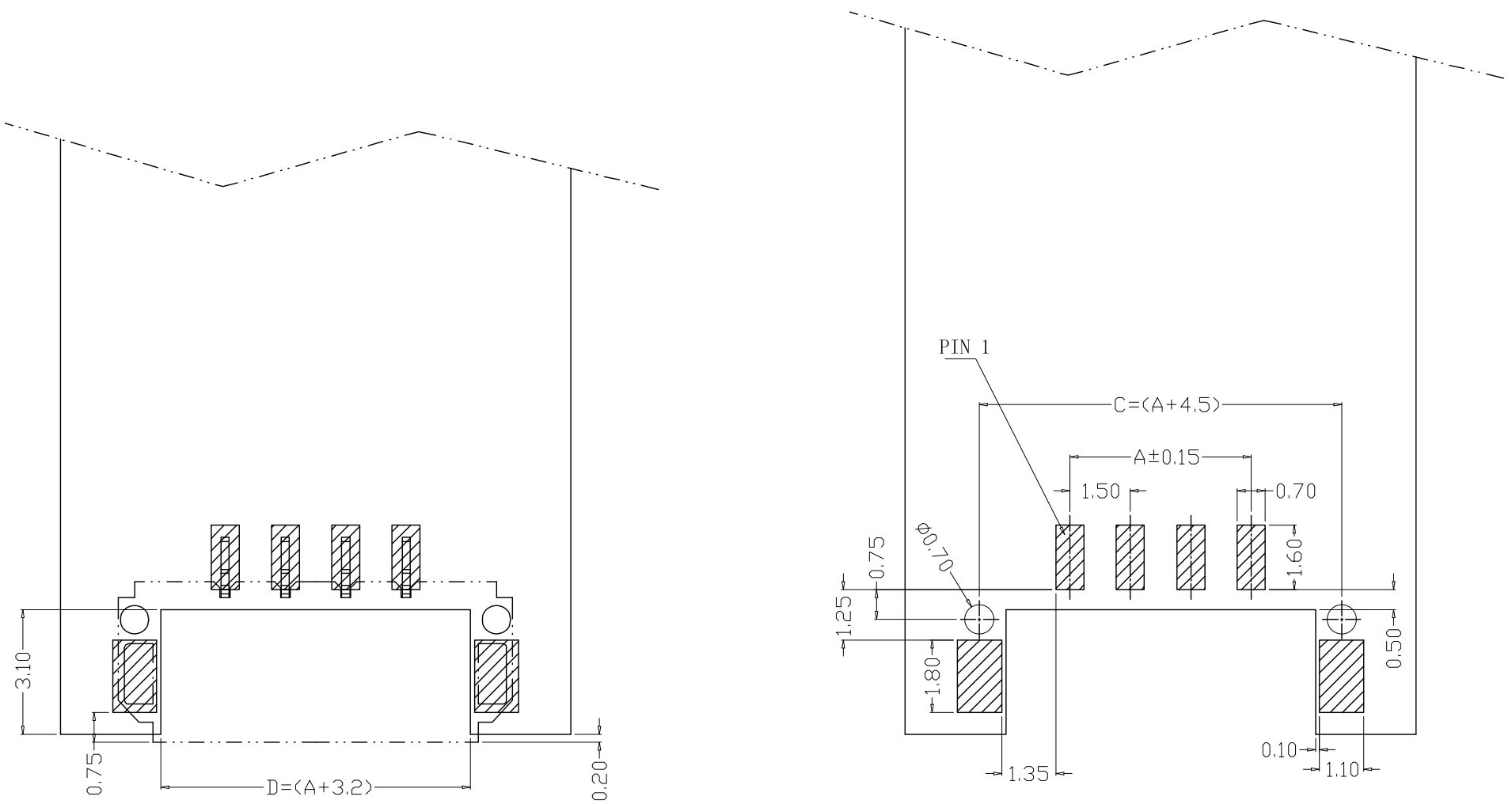
SPECIFICATIONS

- 1、Current Rating: 1A AC, DC
- 2、Voltage Rating: 150V AC, DC
- 3、Temperatuer Range: -25°C ~ +85°C
- 4、Contact Resistance: 20mΩ Max
- 5、Insulation Resistance: 1000MΩ Min
- 6、Withstanding Voltang: 1300V AC/minute
- 7、Material: Wafer LCP, UL94V-0  
PIN Phosphoric bronze Tin-plated  
Solder tad Phosphoric bronze Tin-plated



GENERAL TOLERANCE		制图 DRAWING	姚 勇 2023、11、03	料号 PART NO.	B15015-3A2TWB	版本 REV.	A
X.X±0.25	X.*±2'	审核 CHECK	钱岳生 2023、11、04	品名 TITLE	15031卧贴 WAFER SMT TYPE	页次 SHEET	1/2
X.XX±0.20		核准 APPROVAL	张 名 2023、11、05	客户料号 CUTM. NO.			
X.XXX±0.10		单位 UNITS	MM	比例 SCALE	1:1	 乐清市宏一电子有限公司 YUEQING HONGYI ELECTRONICS CO., LTD	

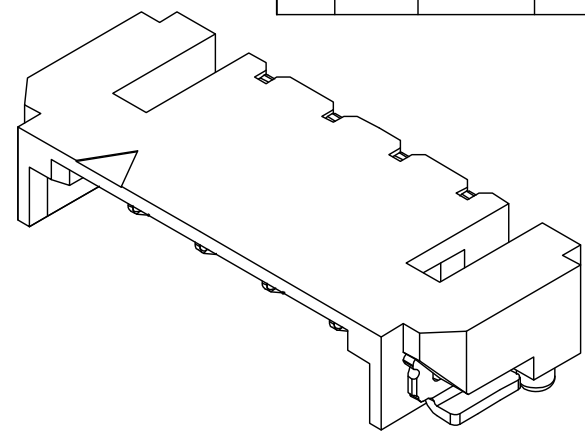
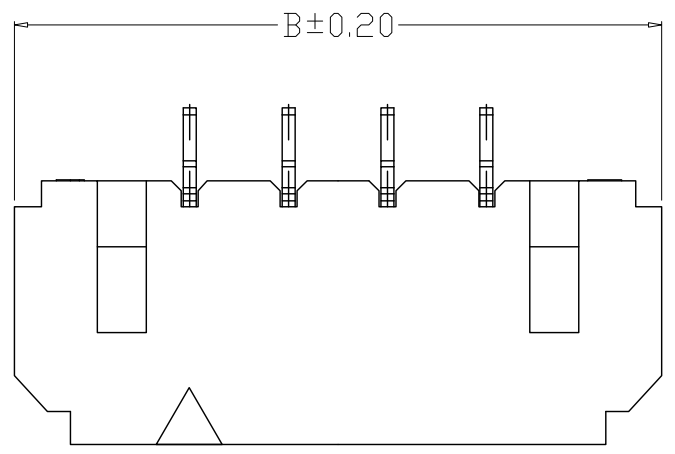
版本 REV.	日期 DATE	ECN NO.	变更内容 DESCRIPTION	制图 DRAWN



## RECOMMENDED PCB LAYOUT

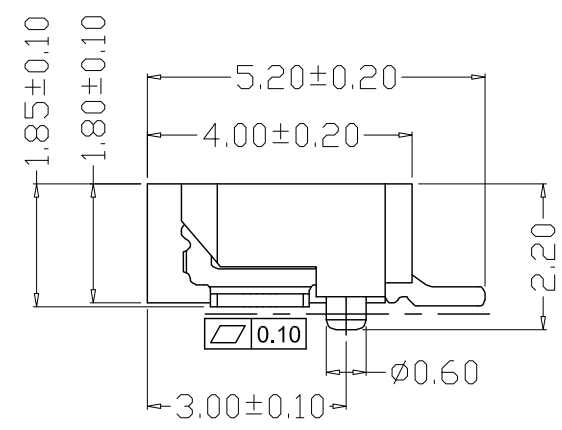
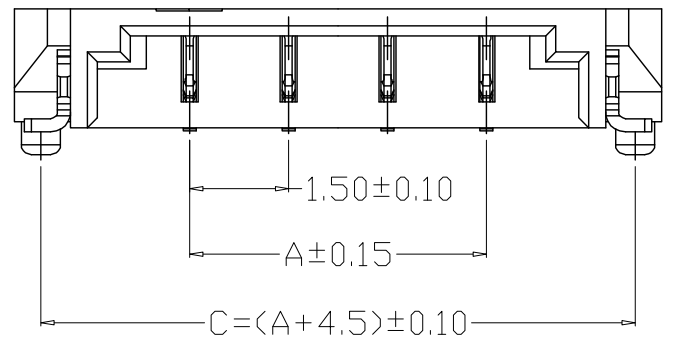
GENERAL TOLERANCE		制图	钱岳生	料号	B15015-nAWB	版本	A
X.X±0.25	X.*±2'	DRAWING	2016、7、03	PART NO.		REV.	
X.XX±0.20		审核	张名	品名	15031卧贴	页次	2/2
X.XXX±0.10		CHECK	2016、7、04	TITLE	WAFER SMT TYPE	SHEET	
		核准	张名	客户料号			
		APPROVAL	2016、7、05	CUTM. NO.			
		单位	MM	比例	1:1	乐清市宏一电子有限公司 YUEQING HONGYI ELECTRONICS CO., LTD	
		UNITS		SCALE			

版本 REV.	日期 DATE	ECN NO.	变更内容 DESCRIPTION	制图 DRAWN



**SPECIFICATIONS**

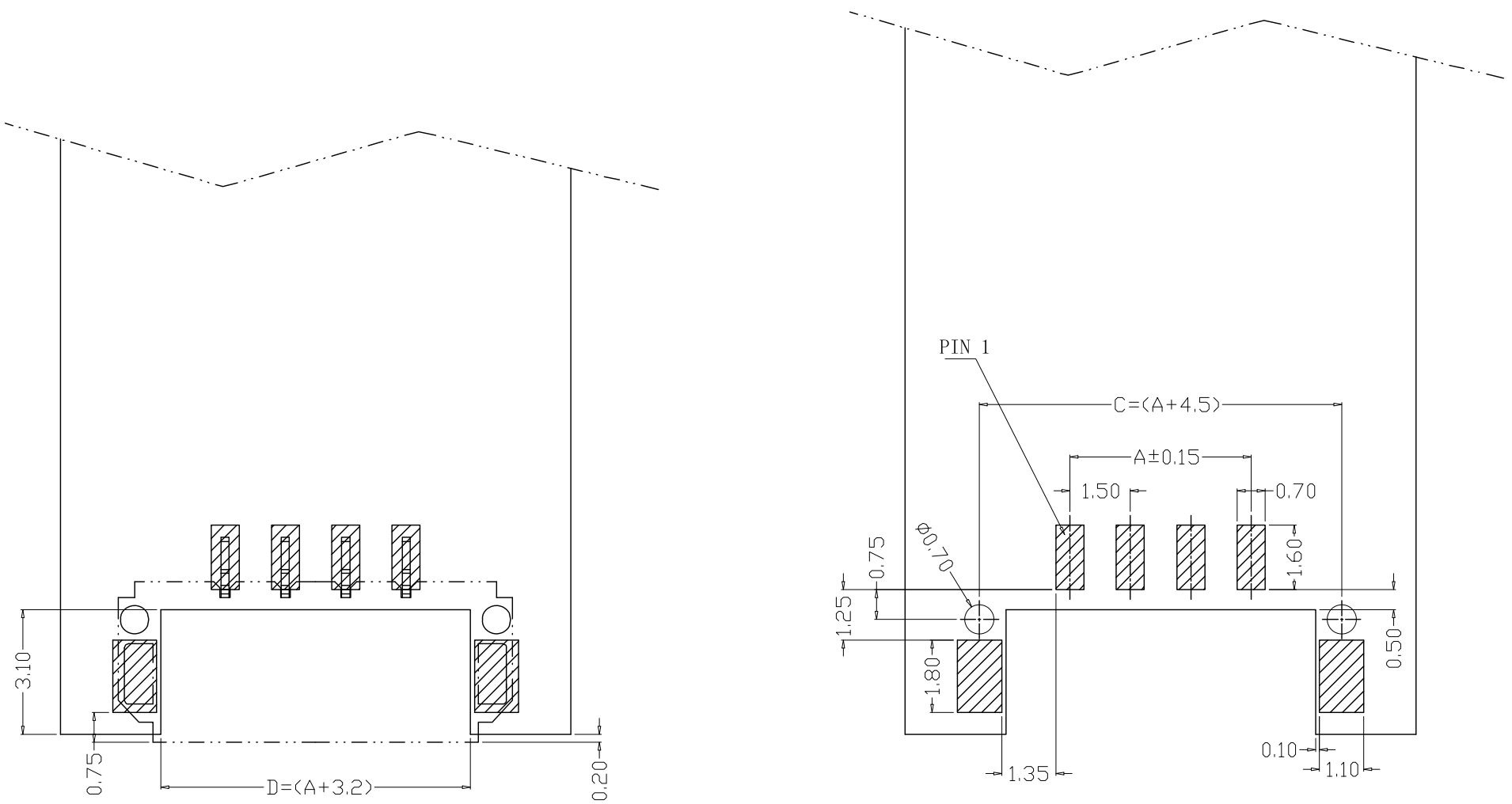
- 1、Current Rating: 1A AC, DC
- 2、Voltage Rating: 150V AC, DC
- 3、Temperatuer Range: -25℃~+85℃
- 4、Contact Resistance: 20mΩ Max
- 5、Insulation Resistance: 1000MΩ Min
- 6、Withstanding Voltang: 1300V AC/minute
- 7、Material: Wafer LCP, UL94V-0  
PIN Phosphoric bronze Tin-plated  
Solder tad Phosphoric bronze Tin-plated



编 号	尺寸 (mm)	
	A	B
1507-02AWB	1.50	6.80
1507-03AWB	3.00	8.30
1507-04AWB	4.50	9.80
1507-05AWB	6.00	11.30
1507-06AWB	7.50	12.80

GENERAL TOLERANCE		制图	姚 勇	料号	B15015-nAWB	版本	A
X.X±0.25	X.*±2'	DRAWING	2023、11、03	PART NO.		REV.	
X.XX±0.20		审核	钱岳生	品名	15031卧贴	页次	1/2
X.XXX±0.10		CHECK	2023、11、04	TITLE	WAFER SMT TYPE	SHEET	
		核准	张 名	客户料号			
		APPROVAL	2023、11、05	CUTM. NO.			
		单位	MM	乐清市宏一电子有限公司			
		UNITS	比例	YUEQING HONGYI ELECTRONICS CO.,LTD			
			SCALE	1:1			

版本 REV.	日期 DATE	ECN NO.	变更内容 DESCRIPTION	制图 DRAWN



## RECOMMENDED PCB LAYOUT

GENERAL TOLERANCE		制图	姚勇	料号	B15015-nAWB	版本	A
X.X±0.25	X.*±2'	DRAWING	2023、11、03	PART NO.		REV.	
X.XX±0.20		审核	钱岳生	品名	15031卧贴	页次	2/2
X.XXX±0.10		CHECK	2023、11、04	TITLE	WAFER SMT TYPE	SHEET	
		核准	张名	客户料号			
		APPROVAL	2023、11、05	CUTM. NO.			
		单位	MM	乐清市宏一电子有限公司			
		比例	SCALE	YUEQING HONGYI ELECTRONICS CO., LTD			
			1:1				